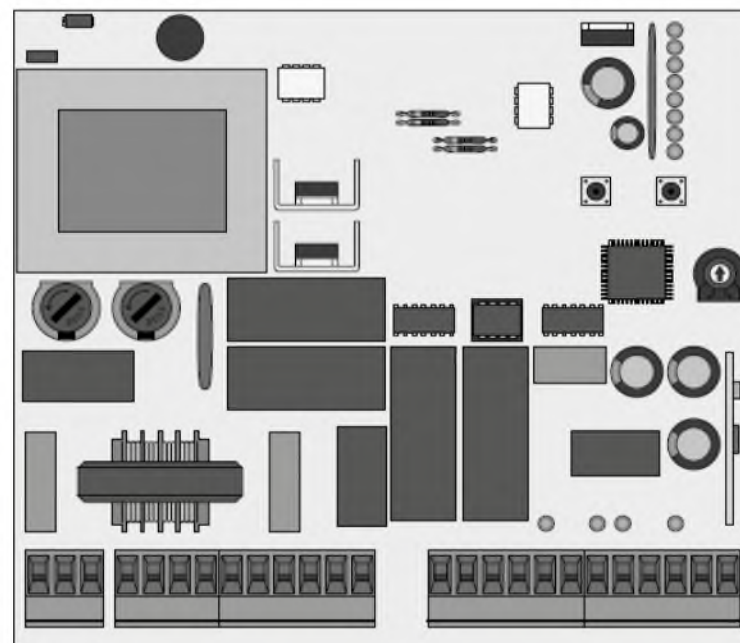




MC2 VEZÉRLÉS

SZERELÉSI ÉS KEZELÉSI KÉZIKÖNYV



motorline[®]
PROFESSIONAL

v2.0 REV.01/2016

Gyártó: Electrocelos SA, Travessa do Sobreiro, nº29, 4755-474 Rio Côvo (Santa Eugénia), Barcelos, Portugal
Forgalmazó: Roller Gate Kft, 2071 Páty Torbágyi út 0134/73 hrsz , www.rollergate.hu
Adószám: 22984038-2-13 , Cégjegyzék száma:13-09-141231
Telefon: 06 23 343 389, Mobil: 06 30 57 47 10

00.TARTALOM

TARTALOMJEGYZÉK

01. BIZTONSÁGI UTASÍTÁSOK	
<u>BETARTANDÓ ELŐÍRÁSOK</u>	1B
02. A VEZÉRLÉS	
<u>MŰSZAKI JELLEMZŐK</u>	2A
<u>PROGRAMOZÁSI TANÁCSOK</u>	3A
03. KONFIGURÁLÁS	
<u>FŐMENÜ</u>	4A
<u>1. BŐVÍTETT MENÜ</u>	6B
<u>2. BŐVÍTETT MENÜ</u>	8A
<u>3. BŐVÍTETT MENÜ</u>	9B
<u>A VEZÉRLÉS ALAPHELYZETBE ÁLLÍTÁSA</u>	6B
04. AZ ALKATRÉSZEK TESZTELÉSE	
<u>FOTOCÉLLÁK ÉS TÁVIRÁNYÍTÓK TESZTELÉSE</u>	10A
<u>A KONDENZÁTOR BEKÖTÉSE</u>	10B
05. ÜZEMZAVAR-ELHÁRÍTÁS	
<u>ÚTMUTATÁSOK A FELHASZNÁLÓ SZÁMÁRA</u>	11
<u>ÚTMUTATÁSOK A MŰSZAKI SZAKEMBER SZÁMÁRA</u>	11
06. KAPCSOLÁSI RAJZ	
<u>EGYSÉGEK CSATLAKOZTATÁSA A VEZÉRLÉSHEZ</u>	12

01. BIZTONSÁGI UTASÍTÁSOK

BETARTANDÓ ELŐÍRÁSOK

FIGYELEM:

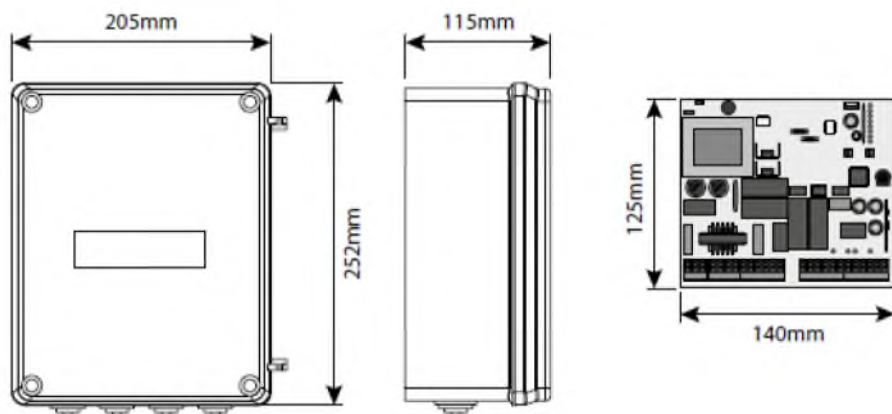
- Biztonsága érdekében fontos, hogy elolvassa az alábbi utasításokat.
- A berendezés helytelen telepítése vagy helytelen használata fizikai sérülést és anyagi kárt okozhat.
- Ezt a berendezést kizárólag a kézikönyvben megjelölt rendeltetési célra tervezték és gyártották. Minden ettől eltérő használat veszélyeztetheti a berendezés épségét és üzemeltethetőségét, veszélyforrást jelenthet és a garancia elvesztésével járhat.
- Az **ELECTROCELOS S.A.** nem felelős a berendezés helytelen vagy a rendeltetési céljától eltérő használatáért.
- Az **ELECTROCELOS S.A.**-t nem terheli felelősség, ha a telepítés során nem veszik figyelembe a biztonsági előírásokat és ez a berendezés károsodását okozza.
- Az **ELECTROCELOS S.A.** nem felelős a biztonságért és a berendezés működéséért, ha nem kizárólag az általa szállított alkatrészeket használják.
- Ne módosítsa a berendezés részegységeit és/vagy tartozékait.
- Telepítés előtt áramtalanítsa a berendezést.
- A telepítést végző köteles a felhasználót tájékoztatni a vészhelyzetben követendő eljárásról, és át kell adnia ezt a kézikönyvet az üzemeltetőnek.
- Az automatikus rendszer véletlenszerű működésének elkerülése érdekében tartsa távol a távirányítót a gyermekektől.
- Az ügyfél semmilyen körülmények között sem javíthatja a berendezést és nem végezhet rajta beállításokat. Szükség esetén hívjon képzett műszaki szakembert.
- A berendezést földelt, 230V-os aljzathoz csatlakoztassa.
- A vezérlőtábla beltéri használatra alkalmas.

02. A VEZÉRLÉS

MŰSZAKI JELLEMZŐK

• Áramellátás	230 V AC, 50-60 Hz
• Villogó lámpa kimenet	230 V AC, max. 500 W
• Motor kimenet	230 V AC, 50-60 Hz, max. 500 W
• Segédenergia kimenet	24 V AC, max. 15 W
• Biztonsági és PB impulzus	24 V CC
• Működési hőmérséklet	-10...+55 °C között
• Védelmi osztály	IP 56
• Beépített rádióvevő	433,92 MHz
• Opcionális távadók	12-18 bit vagy ugrókód
• Max. memória kapacitás	150 (CODE vagy CODE PED)

• A DOBOZ ÉS A VEZÉRLÉS MÉRETEI



03. A VEZÉRLÉS

MŰSZAKI JELLEMZŐK

• A CSATLAKOZÁSOK ISMERTETÉSE

CN1	01 • Földelés 02 • Földelés 03 • Földelés
CN2	01 • 230 V AV bemenet (FÁZIS) 02 • 230 V AC bemenet (SEMLEGES) 03 • Villogó lámpa/tartós világítás kimenet 230 V AC (SEMLEGES) 04 • Villogó lámpa/tartós világítás kimenet 230 V AC (FÁZIS) 05 • 1. motor kimenet, nyitás 06 • 1. motor kimenet, közös 07 • 1. motor kimenet, zárás 08 • 2. motor kimenet, nyitás 09 • 2. motor kimenet, közös 10 • 2. motor kimenet, zárás
CN3	01 • Fotocella kimenet, 24 V AC 02 • Fotocella kimenet (földelés) 03 • Elektromos zár kimenet 12 V DC, 15 W (+12 V) 04 • Elektromos zár kimenet 12 V DC, 15 W (földelés) 05 • PUL bemenet (nyitás/zárás gomb) (NA) 06 • Közös földelés bemenet 07 • PUL PED bemenet (parancsgomb a gyalogosbejáróhoz) (NA) 08 • DS1 1. biztonsági eszköz bemenet (NC) 09 • Közös földelés bemenet 10 • DS2 2. biztonsági eszköz bemenet (NC) 11 • Antenna földelés bemenet 12 • Antenna meleg pólus bemenet

02. A VEZÉRLÉS

TANÁCSOK A PROGRAMOZÁSHOZ

A vezérlés konfigurálásának megkezdése előtt vegye figyelembe az alábbi információkat:



CN2	Villogó lámpa: 03 és 04 • Itt csatlakoztatható egy villogó lámpa (lásd a 4B oldalt).
	Kondenzátor: 05 és 07 • Kondenzátor csatlakoztatása a 05 és 07 kimenetek között. 08 és 10 • Kondenzátor csatlakoztatása a 08 és 10 kimenetek között.
CN3	Elektromos zár: 03 és 04 • Itt csatlakoztatható egy elektromos zár (lásd a 9A oldalt).
	Nyomógomb/kapcsoló: 05 • Nyomógomb/kapcsoló csatlakoztatása teljes nyitáshoz (NA) 06 • Nyomógomb/kapcsoló csatlakoztatása teljes nyitáshoz (NA)
	Biztonsági áramkörök: 08 • Bármilyen biztonsági eszköz (pl. fotocella, biztonsági él stb.) csatlakoztatható (NC). Ez az eszköz csak a kapu zárásakor működik, és aktiválásakor megfordítja a kapumotor működési irányát. 10 • Bármilyen biztonsági eszköz (pl. fotocella, biztonsági él stb.) csatlakoztatható (NC). Ez az eszköz a kapu nyitáskor és zárásakor működik. Záráskor megfordítja a kapumotor működési irányát. Nyitásnál leállítja a mozgást, de felengedés után folytatódik a nyitási művelet.

02. A VEZÉRLÉS

TANÁCSOK A PROGRAMOZÁSHOZ

• A VEZÉRLÉS PROGRAMOZÁSA – SEL/SET GOMBOK

SEL gomb: A funkció kiválasztására szolgál. A kiválasztást a megfelelő funkcióhoz tartozó LED villogása jelzi. A SEL gomb ismételt megnyomásával végig lehet menni a programozandó funkciókon. A kiválasztás 10 másodpercig aktív, ezt követően a vezérlés visszatér az eredeti állapotba (nincs kiválasztott aktív funkció).

SET gomb: Programozza a SEL gombbal kiválasztott funkciót.



⚠ A SET gomb funkciója a távirányítóval helyettesíthető, ha ezt korábban beprogramozták.

• A MOTOROK NYOMATÉKA ÉS FORDULATSZÁMA

A vezérléshez tartozik a VR1 beállító (trimmer), amely a mikroprocesszorral vezérelt motor fordulatszámának és nyomatékának (50-100 % közötti) beállítására szolgál. A vezérlés minden mozgás indításakor 2 másodpercre a maximális nyomatékot alkalmazza, akkor is, ha ettől eltérő érték van beállítva.



⚠ A VR1 trimmer használata változtathatja a mozgások és a lassítás idejét, és ezért a folyamatot újra kell programozni.

• A VILLOGÓ LÁMPA MŰKÖDÉSE

A kimenet működését a motor mozgása és az automatikus zárás irányítja. Ha az automatikus zárás aktiválva van, a 230 V-os kimenet is aktiválva van, még a szünetidő alatt is.



• MŰKÖDÉS IDŐKAPCSOLÓVAL

A nyitás-zárás parancs gomb (PUL) használata helyett a vezérlő egy időkapcsolóval is működtethető. A vezérlőhöz csatlakoztatott időkapcsolóval, automatikus üzemmódban beprogramozható a nyitás és a zárás pontos időpontja.



03. KONFIGURÁLÁS

FŐMENÜ

Ez az MC2 vezérlés főmenüje, amellyel a működés legfontosabb funkciói elérhetők. A vezérlést a gyártó aktivált főmenüvel szállítja.

FŐMENÜ		
LED	LED ki	LED be
• AUT/P-P	automatikus	lépésenként
• CODE	nincs kód	kód beadva
• CODE PED.	nincs kód	kód beadva
• INB.CMD.AP	inaktíválva	aktíválva
• T.MOT.	motoridő 30 s	programozott idő
• T.MOT.PED.	gyalogosbejáró üzemidő 10 s	programozott idő
• T.PAUSA	nincs automatikus zárás	automatikus zárással
• T.RIT.ANTE	nincs késleltetés	programozott idő

• AUT/P-P I AUTOMATIKUS MŰKÖDÉS / LÉPÉSENKÉNT

Automatikus működési mód (AUT/P-P LED KI):

- A távirányító/nyomógomb első impulzusa aktiválja a nyitási műveletet, a motoridő végéig.
- A távirányító/nyomógomb második impulzusa aktiválja a zárási műveletet, a motoridő végéig.

Ha a motoridő vége előtt parancs érkezik, a vezérlés a nyitással vagy zárással ellentétes mozgást végeztet.

Lépésenkénti működési mód (AUT/P-P LED BE):

- A távirányító/nyomógomb első impulzusa aktiválja a nyitási műveletet, a motoridő végéig.
- A távirányító/nyomógomb második impulzusa aktiválja a zárási műveletet, a motoridő végéig.

Ha a motoridő vége előtt parancs érkezik, a vezérlés leállítja a nyitást vagy zárást. Új parancs érkezése esetén a működés újraindul, de a leállítás előttihez képest ellentétes irányba. A vezérlés szállítása aktivált automata üzemmódban (AUT/P-P LED KI) történik.

Megjegyzés: ha a T.PAUSA aktiválva van (BE), és a kaput nyitás közben megállítják, akkor a kapu a szünetidő elteltéig állva marad, és csak ezt követően zár. Ha a kaput zárás közben állítják meg, akkor megáll és csak új parancsra indul el.

03. KONFIGURÁLÁS

FŐMENÜ

Az üzemmód kiválasztása:

01. Nyomja meg egyszer a **SEL** gombot, ekkor az **AUT/P-P LED** villogni kezd.
02. Egy másodpercre nyomja le a **SET** gombot.
03. Az **AUT/P-P LED BE** azt jelenti, hogy megtörtént a „lépésenkénti” üzemmód kiválasztása. Az **AUT/P-P LED KI** az „automatikus” üzemmód kiválasztását jelzi.

• CODE I TÁVIRÁNYÍTÓ PROGRAMOZÁSA

A vezérlés csak MOTORLINE gyártmányú fix kódos (DIP kapcsolós) vagy ugrókódos távirányítókat fogad el, maximális kapacitása 150 db. A 151. távirányító programozási kísérleténél valamennyi programozási LED egyszerre villogni kezd, ezzel jelezve, hogy a memória megtelt.

Új távirányító programozása:

01. Többször nyomja meg a **SEL** gombot, amíg a **CODE LED** villogni nem kezd.
02. 1 másodpercre nyomja le a programozni kívánt távirányító gombját.
03. A **LED CODE** folyamatosan világít, jelezve a sikeres programozást.

Valamennyi programozott távirányító törlése:

01. Egyszer nyomja meg a **SEL** gombot, ekkor a **CODE LED** villogni kezd.
 02. Egyszer nyomja meg a **SET** gombot. A **CODE LED** kialszik és valamennyi távirányító törölve van.
- Ha a **CODE LED** gyorsan kezd villogni, ez azt jelenti, hogy a vezérlés nem fogadja el a távirányító kódját. Ennek lehetséges okai:
- A távirányító már programozva van.
 - A vezérlés csak ugrókódos távirányítókat fogad el.

• CODE PED. I GYALOGOS ÜZEMMÓD

A vezérlés csak egyetlen motor indítását engedélyezi, a gyalogos átjárás érdekében. Ezzel a funkcióval a távirányító gombjának megnyomása után a kaput csak az 1. motor nyitja.

Gyalogos üzemmód programozása a távirányítón (CODE PED. LED BE)/a távirányító törlése (CODE PED. LED KI):

01. Egyszer nyomja meg a **SEL** gombot, amíg a **CODE PED. LED** villogni nem kezd.
02. 1 másodpercre nyomja le a programozni kívánt távirányító gombját.
03. A **CODE PED. LED BE** azt jelzi, hogy a távirányító programozása megtörtént, a **CODE PED. LED KI** pedig azt, hogy a távirányítók törölve vannak.

03. KONFIGURÁLÁS

FŐMENÜ

• INB.CMD.AP I A TÁVIRÁNYÍTÓ LETILTÁSA NYITÁS ÉS SZÜNETIDŐ ALATT

A funkció aktiválása esetén, a nyitási művelet és az automatikus szünetidő alatt a vezérlés letilt minden, a távirányítótól érkező jelet. Fontos, hogy az aktiválás telepített mágneses hurokérzékelő mellett történjen. A nyitás vagy a szünet ideje alatt a vezérlőegység figyelmen kívül hagyja a hurokérzékelőtől az áthaladáskor érkező parancsokat. A gyártó a vezérlést úgy szállítja, hogy ez a funkció ki van kapcsolva.

A funkció aktiválása (LED ON)/inaktiválása (LED KI):

01. Többször nyomja meg a **SEL** gombot, amíg az **INB.CMD.AP LED** villogni nem kezd.
02. Az engedélyezéshez/letiltáshoz 1 másodpercre nyomja meg a **SET** gombot.
03. Az **INB.CMD.AP LED BE** a funkció aktiválását, a **LED KI** a funkció letiltását jelzi.

• T.MOT. ÉS LASSÍTÁS I A MOTORIDŐ ÉS A LASSÍTÁS PROGRAMOZÁSA

Ezzel a funkcióval csökkenteni lehet a kapu mozgásának sebességét.

MEGJEGYZÉS • A funkció programozásához szükséges, hogy a motorok végállás kapcsolóval, vagy mechanikus leállítóval rendelkezzenek.

A vezérlés **SET** gombja helyett használhatja a távirányítót is, ha azt korábban már beprogramozták.

A gyártó úgy szállítja a vezérlést, hogy a motor működési ideje 30 másodpercre van beállítva, lassítás nélkül.

A működési idő és a lassítás programozása (Zárt kapu):

01. Többször nyomja le a **SEL** gombot, amíg a **T.MOT. LED** villogni nem kezd.
02. 1 másodpercre nyomja meg a **SET** gombot, ekkor az 1. motor nyitni kezd. **Ha a motor nem fogadja el a nyitási parancsot, cserélje fel a CN2 kapocsléceken az 5. és 7. kábelcsatlakozásokat (lásd a 2B oldalt).**
03. Amikor a kapu eléri a kívánt pontot, a lassítás megkezdéséhez 1 másodpercre nyomja meg a **SET** gombot.
04. A nyitási végálláspont meghatározásához ismét nyomja meg a **SET** gombot. Ekkor a **T.MOT. LED** gyorsan villogni kezd, és a 2. motor automatikusan megkezd a nyitási folyamatot.
05. Amikor a kapu eléri a kívánt pontot, a lassítás megkezdéséhez 1 másodpercre nyomja meg a **SET** gombot.
06. A nyitási végálláspont meghatározásához újra nyomja meg a **SET** gombot.
07. Ekkor a **T.MOT. LED** gyorsan villogni kezd. Ez azt jelzi, hogy megkezdődhet a zárás programozása, és a 2. motor automatikusan megkezd a zárási folyamatot. A záráshoz ismételve meg a folyamatot.

03. KONFIGURÁLÁS

FŐMENÜ

A működési idő programozása lassítás nélkül (Zárt kapu):

01. Többször nyomja meg a **SEL** gombot, amíg a **T.MOT. LED** villogni nem kezd.
02. 1 másodpercre nyomja meg a **SET** gombot, ekkor a motor nyitni kezd. **Ha a motor nem fogadja el a nyitási parancsot, cserélje fel a CN2 kapocsléceken az 5. és 7. kábelcsatlakozásokat (lásd a 2B oldalt).**
03. Amikor a kapu eléri a kívánt pontot, a nyitási folyamat befejezéséhez megkezdéséhez kétszer nyomja meg a **SET** gombot. Ekkor a **T.MOT. LED** gyorsan villogni kezd, és a 2. motor megkezd a nyitási folyamatot.
04. A nyitási végálláspont meghatározásához kétszer nyomja meg a **SET** gombot.
05. Ekkor a **T.MOT. LED** gyorsan villogni kezd. Ez azt jelzi, hogy megkezdődhet a zárás programozása, és a 2. motor automatikusan megkezd a zárási folyamatot. A zárás programozásához ismételve meg a folyamatot.

• T.MOT.PED. I A GYALOGOSBEJÁRÓ ÜZEMIDEJÉNEK PROGRAMOZÁSA

A gyalogosbejáró funkció aktiválásához előzőleg aktiválni kell az 1. motor működését.

MEGJEGYZÉS • A funkció programozásához szükséges, hogy a motorok végállás kapcsolóval, vagy mechanikus leállítóval rendelkezzenek.

A vezérlés **SET** gombja helyett használhatja a távirányítót is, ha azt korábban már beprogramozták. A gyártó úgy szállítja a vezérlést, hogy a gyalogosbejáró működési ideje 10 másodpercre van beállítva, lassítás nélkül.

A gyalogosbejáró üzemidejének programozása, lassítással (Zárt kapu):

01. Többször nyomja meg a **SEL** gombot, amíg a **T.MOT.PED. LED** villogni nem kezd.
02. 1 másodpercre nyomja meg a **SET** gombot, ekkor a motor nyitni kezd. **Ha a motor nem fogadja el a nyitási parancsot, cserélje fel a CN2 kapocsléceken az 5. és 7. kábelcsatlakozásokat (lásd a 2B oldalt).**
03. Amikor a kapu eléri a kívánt pontot, a lassítás megkezdéséhez 1 másodpercre nyomja meg a **SET** gombot.
04. A nyitási végálláspont meghatározásához ismét nyomja meg a **SET** gombot. Ekkor a **T.MOT.PED. LED** gyorsan villogni kezd, és az 1. motor automatikusan megkezd a zárási folyamatot
05. Amikor a kapu eléri a kívánt pontot, a lassítás megkezdéséhez nyomja meg a **SET** gombot.
06. A zárási végálláspont meghatározásához újra nyomja meg a **SET** gombot.
07. Ekkor a világító **T.MOT.PED. LED** jelzi, hogy az üzemidő programozása megtörtént.

03. KONFIGURÁLÁS

FŐMENÜ

A gyalogosbejáró üzemidejének programozása, lassítás nélkül (Zárt kapu):

01. Többször nyomja meg a **SEL** gombot, amíg a **T.MOT.PED. LED** villogni nem kezd.

02.1 másodpercre nyomja meg a **SET** gombot, ekkor a motor nyitni kezd. **Ha a motor nem fogadja el a nyitási parancsot, cserélje fel a CN2 kapocsléceken az 5. és 7. kábelcsatlakozásokat (lásd a 2B oldalt).**

03. A nyitási végálláspont meghatározásához kétszer nyomja meg a **SET** gombot. Ekkor a **T.MOT.PED. LED** gyorsan villogni kezd, és az 1. motor automatikusan megkezd a zárási folyamatot.

04. A zárási végálláspont meghatározásához kétszer nyomja meg a **SET** gombot.

05. Ekkor a világító **T.MOT.PED. LED** jelzi, hogy az üzemidő programozása megtörtént.

• T.PAUSA I AZ AUTOMATIKUS ZÁRÁS PROGRAMOZÁSA

A vezérlés lehetővé teszi az automatikus zárást, egy bizonyos várakozási idő (max. 4 perc) eltelte után. A gyártó úgy szállítja a vezérlést, hogy ez a funkció le van tiltva.

MEGJEGYZÉS • A vezérlés **SET** gombja helyett használhatja a távirányítót is, ha azt korábban már beprogramozták.

A funkció aktiválása (LED BE)/inaktiválása (LED KI):

01. Többször nyomja meg a **SEL** gombot, amíg a **T.PAUSA LED** villogni nem kezd.

02. 1 másodpercre nyomja meg a **SET** gombot. A kapu annyi ideig marad nyitva, amennyi idő e pillanattól kezdve a **SET** gomb ismételt lenyomásáig eltelik.

03. Ha eltelt az automatikus zárás megkezdéséig tervezett idő, ismét nyomja meg 1 másodpercre a **SET** gombot.

04. A **T.PAUSA LED BE** azt jelzi, hogy a funkció aktív, a **T.PAUSA LED KI** pedig azt, hogy a funkció le van tiltva.

• T.RIT.ANTE I A KAPU KÉSLELTETÉSÉNEK PROGRAMOZÁSA

Ez a funkció max. 15 másodperccel késlelteti az 1. motor zárását a 2. motorhoz képest. Nyitáskor az 1. és 2. motor között a különbség mindig 2 másodperc.

A gyártó úgy szállítja a vezérlést, hogy ez a funkció le van tiltva.

Programozás:

01. Többször nyomja meg a **SEL** gombot, amíg a **T.RIT.ANTE LED** villogni nem kezd.

02.1 másodpercre nyomja meg a **SET** gombot. A kapu annyi ideig marad nyitva, amennyi idő e pillanattól kezdve a **SET** gomb ismételt lenyomásáig eltelik.

03. KONFIGURÁLÁS

FŐMENÜ

03. Ha eltelt a tervezett idő, ismét nyomja meg 1 másodpercre a **SET** gombot. Ezután záráskor ez lesz a késleltetési idő, míg nyitáskor a késleltetés a rögzített 2 másodperc.

04. A **T.RIT.ANTE LED** folyamatosan világít, jelezve, hogy a vezérlés megjegezte a késleltetési időt az 1. és 2. motor között.

A programozás törlése:

01. Nyomja meg a **SEL** gombot, amíg a **T.RIT.ANTE LED** villogni nem kezd.

02. Két másodpercen belül kétszer nyomja meg a **SET** gombot.

03. A **T.RIT.ANTE LED** kialszik, jelezve a sikeres műveletet.

1. KIBŐVÍTETT MENÜ

A vezérlést a gyártó az 1. kibővített menüvel szállítja, ami több funkcióhoz biztosít hozzáférést.

Az 1. kibővített menüben szereplő funkciók eléréséhez kövesse az alábbi utasításokat:

01. Tartsa 5 másodpercig lenyomva a **SET** gombot. Ekkor a **T.PAUSA LED** és a **T.RIT.ANTE LED** felváltva villogni kezd.

02. 30 másodperc áll rendelkezésére, hogy a **SEL** és **SET** gombokkal kiválassza a funkciókat az 1. kibővített menüből. Ha ez az időtartam eltelik, a vezérlő visszatér a főmenühez.

1. KIBŐVÍTETT MENÜ		
LED	LED ki	LED be
• AUT/-P	távprogramozás KI	távprogramozás BE
• CODE	fotocella teszt BE	fotocella teszt KI
• CODE PED.	nyomástartás KI	nyomástartás BE
• INB.CMD.AP	„kosütés” funkció KI	„kosütés” funkció BE
• T.MOT.	zár felhúzás KI	zár felhúzás BE
• T.MOT.PED.	2. biztonsági eszköz	belépés blokkolás
• T.PAUSA	villogás felváltva	
• T.RIT.ANTE	villogás felváltva	

03. KONFIGURÁLÁS

1. KIBŐVÍTETT MENÜ

• **AUT/P-P I A TÁVIRÁNYÍTÓ TÁVPROGRAMOZÁSA**

Ez a funkció lehetővé tesz távirányítók hozzáadását az új vezérléshez, a **SEL** gomb használata nélkül. A gyártó úgy szállítja a vezérlést, hogy ez a funkció inaktíválva van.

A funkció aktiválása (LED BE)/inaktíválása (LED KI):

01. Aktiválja az 1. kibővített menüt.
02. Egyszer nyomja meg a **SEL** gombot. Ekkor az **AUT/P-P LED** villogni kezd.
03. 1 másodpercre nyomja meg a **SET** gombot.
04. Az **AUT/P-P BE** azt jelzi, hogy a funkció aktív, az **AUT/P-P KI** pedig azt, hogy a funkció le van tiltva.

A távirányító távprogramozása:

01. 10 mp-ig tartsa lenyomva egy korábban programozott távirányító gombját.
02. Ekkor a **CODE LED** villogni kezd.
03. 1 mp-re nyomja meg a programozandó távirányító egyik gombját.
04. A villogó lámpa villogni kezd, jelezve a sikeres műveletet.

• **CODE I FOTOCÉLLÁK TESZTELÉSE**

A gyártó úgy szállítja a vezérlést, hogy ez a funkció inaktíválva van.

A funkció aktiválása (LED BE)/inaktíválása (LED KI):

01. Aktiválja az 1. kibővített menüt.
02. Egyszer nyomja meg a **SEL** gombot. Ekkor az **AUT/P-P LED** villogni kezd.
03. 1 másodpercre nyomja meg a **SET** gombot.
04. A **CODE LED BE** azt jelzi, hogy a funkció le van tiltva, a **CODE LED KI** pedig azt, hogy a funkció aktív.

MEGJEGYZÉS • Ha nincs fotocella felszerelve, akkor ez a teszt nem működik.

• **CODE PED. I MOTOROK NYOMÁSA**

A motorok nyomása funkció azt jelenti, hogy a vezérlés kétóránként 2 másodpercre zárási parancsot bocsát ki.

A gyártó úgy szállítja a vezérlést, hogy a hidraulikus motorok nyomás funkciója kikapcsolt állapotban van.

A funkció aktiválása (LED BE)/inaktíválása (LED KI):

01. Aktiválja az 1. kibővített menüt.
02. Többször nyomja meg a **SEL** gombot, amíg a **CODE PED. LED** villogni nem kezd.

03. KONFIGURÁLÁS

1. KIBŐVÍTETT MENÜ

03. 1 másodpercre nyomja meg a **SET** gombot.

04. A **CODE PED. LED BE** azt jelzi, hogy a funkció aktív, a **CODE PED. LED KI** pedig azt, hogy a funkció le van tiltva.

• **INB. CMD. AP I „KOSÜTÉS” FUNKCIÓ**

A „kosütés” funkció nyitáskor megkönnyíti a zár kioldását, ezzel biztosítva a megfelelő működést.

A gyártó úgy szállítja a vezérlést, hogy ez a funkció le van tiltva.

A funkció aktiválása (LED BE)/inaktíválása (LED KI):

01. Aktiválja az 1. kibővített menüt.
02. Többször nyomja meg a **SEL** gombot, amíg az **INB.CMD.AP LED** villogni nem kezd.
03. 1 másodpercre nyomja meg a **SET** gombot.
04. Az **INB.CMD.AP LED BE** azt jelzi, hogy a funkció aktív, az **INB.CMD.AP LED KI** pedig azt, hogy a funkció le van tiltva.

• **T.MOT. I ZÁRFELHÚZÁS**

Ha a vezérlőbe a lassítás be van programozva, a zár felhúzás funkció 1 másodpercig teljes erővel működteti a motort, és így a kapu legyőzi a zár ellenállását.

A gyártó úgy szállítja a vezérlést, hogy ez a funkció le van tiltva.

A funkció aktiválása (LED BE)/inaktíválása (LED KI):

01. Aktiválja az 1. kibővített menüt.
02. Többször nyomja meg a **SEL** gombot, amíg az **T.MOT. LED** villogni nem kezd.
03. 1 másodpercre nyomja meg a **SET** gombot.
04. A **T.MOT. LED BE** azt jelzi, hogy a funkció aktív, a **T.MOT. LED KI** pedig azt, hogy a funkció le van tiltva.

• **T.MOT.PED. I 2. BIZTONSÁGI ESZKÖZ / BLOKKOLÁS**

A blokkolási funkció aktiválása esetén, ha a fotocellák (DS2) akadályt érzékelnek, a kapu megáll, és csak akkor indul újra, ha megnyomja a távirányító gombját. A kapu mozgásának újraindulása előtt a villogó lámpa 5 másodpercig villog.

A gyártó úgy szállítja a vezérlést, hogy ez a funkció le van tiltva.

03. KONFIGURÁLÁS

1. KIBŐVÍTETT MENÜ

A funkció aktiválása (LED BE)/inaktiválása (LED KI):

01. Aktiválja az 1. kibővített menüt.

02. Többször nyomja meg a **SEL** gombot, amíg az **T.MOT. PED. LED** villogni nem kezd.

03. 1 másodpercre nyomja meg a **SET** gombot.

04. A **T.MOT. PED. LED BE** azt jelzi, hogy a funkció aktív, a **T.MOT. PED. LED KI** pedig azt, hogy a funkció le van tiltva.

2. KIBŐVÍTETT MENÜ

A vezérlést a gyártó a 2. kibővített menüvel szállítja, ami több funkcióhoz biztosít hozzáférést.

A 2. kibővített menüben szereplő funkciók eléréséhez kövesse az alábbi utasításokat:

01. Lépjen be az 1. kibővített menübe (lásd a 06.B oldalt).

02. Tartsa 5 másodpercig lenyomva a **SET** gombot. Ekkor a **T.PAUSA LED** és a **T.RIT.ANTE LED** egyszerre villogni kezd.

03. 30 másodperc áll rendelkezésére, hogy a **SEL** és **SET** gombokkal kiválassza a funkciókat a 2. kibővített menüből. Ha ez az időtartam eltelik, a vezérlő visszatér a főmenühöz.

2. KIBŐVÍTETT MENÜ		
LED	LED ki	LED be
• AUT/P-P	áthaladás érzékelés KI	áthaladás érzékelés BE
• CODE	elővillogás KI	elővillogás BE
• CODE PED.	villogó lámpa szünetidőben KI	villogó lámpa szünetidőben BE
• INB.CMD.AP	lágy indítás KI	lágy indítás BE
• T.MOT.	PED elektronikus zár KI	PED elektronikus zár BE
• T.MOT.PED.	PUL=PUL I PED=PED	PUL=AB I PED=FECH
• T.PAUSA	egyidejű villogás	
• T.RIT.ANTE	egyidejű villogás	

03. KONFIGURÁLÁS

2. KIBŐVÍTETT MENÜ

• AUT/P-P I ÁTHALADÁS ÉRZÉKELÉS

Szünetidő programozása esetén lehetőség van az „Áthaladás érzékelés” funkció aktiválására. Ilyenkor, ha a fotocellák személy vagy jármű áthaladását érzékelték, 5 másodperc múlva megindul a zárasi művelet.

A funkció aktiválása (LED BE)/inaktiválása (LED KI):

01. Lépjen be a 2. kibővített menübe.

02. Egyszer nyomja meg a **SEL** gombot. Ekkor az **AUT/P-P LED** villogni kezd.

03. A funkció engedélyezéséhez/letiltásához egyszer nyomja meg a **SET** gombot.

Az **AUT/P-P LED BE** azt jelzi, hogy a funkció aktiválva van, az **AUT/P-P LED KI** pedig azt, hogy a funkció le van tiltva.

• CODE I ELŐVILLOGÁS/LAMP.CORT

Ezzel a funkcióval az automatika által indított mozgás előtt 3 másodperccel a 03 és 04 kimenetek (CN2) aktiválódnak. Letiltás esetén a vezérlés visszatér a villogó lámpa funkcióba.

A gyártó úgy szállítja a vezérlést, hogy ez a funkció le van tiltva.

A funkció aktiválása (LED BE)/inaktiválása (LED KI):

01. Lépjen be a 2. kibővített menübe.

02. Többször nyomja meg a **SEL** gombot, amíg az **CODE LED** villogni nem kezd.

03. A funkció engedélyezéséhez/letiltásához egyszer nyomja meg a **SET** gombot.

A **CODE LED BE** azt jelzi, hogy a funkció aktiválva van, a **CODE LED KI** pedig azt, hogy a funkció le van tiltva.

• CODE PED. I 230 V KIMENET SZÜNETIDŐBEN, A VILLOGÓ LÁMPA SZÁMÁRA

Ha ez a funkció engedélyezve van, a 230 V a villogó lámpa számára rendelkezésre áll, szünetidőben is.

A gyártó úgy szállítja a vezérlést, hogy ez a funkció le van tiltva.

A funkció aktiválása (LED BE)/inaktiválása (LED KI):

01. Lépjen be a 2. kibővített menübe.

02. Többször nyomja meg a **SEL** gombot, amíg az **CODE PED. LED** villogni nem kezd.

03. A funkció engedélyezéséhez/letiltásához egyszer nyomja meg a **SET** gombot.

A **CODE PED. LED BE** azt jelzi, hogy a funkció aktiválva van, a **CODE PED. LED KI** pedig azt, hogy a funkció le van tiltva.

03. KONFIGURÁLÁS

2. KIBŐVÍTETT MENÜ

• INB.CMD.AP I LÁGY INDÍTÁS

A lágy indítás engedélyezése esetén a vezérlés a motor működésének első 2 másodpercében fokozatosan növeli a motorerőt.

A gyártó úgy szállítja a vezérlést, hogy ez a funkció le van tiltva.

A funkció aktiválása (LED BE)/inaktiválása (LED KI):

01. Lépjen be a 2. kibővített menübe.

02. Többször nyomja meg a **SEL** gombot, amíg az **INB.CMD.AP LED** villogni nem kezd.

03. A funkció engedélyezéséhez/letiltásához egyszer nyomja meg a **SET** gombot.

Az **INB.CMD.AP LED BE** azt jelzi, hogy a funkció aktiválva van, az **INB.CMD.AP LED KI** pedig azt, hogy a funkció le van tiltva.

• T.MOT. I ELEKTRONIKUS ZÁR GYALOGOS FUNKCIÓBAN

Ez a funkció akkor használatos, ha a szárnyaskapu elektromos zárral is rendelkezik a 2. szárny zárásához. Alkalmazásával lehetőség van a kapu nyitására a PUL, PED bemenethez csatlakoztatott nyomógommbal vagy a távirányítóval.

A gyártó úgy szállítja a távirányítót, hogy ez a funkció le van tiltva.

A funkció aktiválása (LED BE)/inaktiválása (LED KI):

01. Lépjen be a 2. kibővített menübe.

02. Többször nyomja meg a **SEL** gombot, amíg a **T.MOT. LED** villogni nem kezd.

03. A funkció engedélyezéséhez/letiltásához egyszer nyomja meg a **SET** gombot.

A **T.MOT. LED BE** azt jelzi, hogy a funkció aktiválva van, a **T.MOT. LED KI** pedig azt, hogy a funkció le van tiltva.

• T.MOT.PED. I A PUL ÉS PED BEMENETEK MŰKÖDTETÉSE

A vezérlés lehetővé teszi, hogy a PUL bemenet egy (NA) nyomógombot kizárólag nyitásra, és a PED bemenet egy (NA) nyomógombot kizárólag zárásra működtessen.

A gyártó úgy szállítja a vezérlést, hogy a PUL bemenet működése egy primer (NA) nyomógommbal ciklikus és a PED bemenet egy (NA) gyalogos átjárás nyomógommbal ciklikus.

03. KONFIGURÁLÁS

2. KIBŐVÍTETT MENÜ

PUL=nyitás, PED=zárás (LED BE)/PUL=PUL és PED=PED (LED KI)

01. Lépjen be a 2. kibővített menübe.

02. Többször nyomja meg a **SEL** gombot, amíg a **T.MOT.PED. LED** villogni nem kezd.

03. A funkció engedélyezéséhez/letiltásához egyszer nyomja meg a **SET** gombot.

A **T.MOT.PED. LED BE** azt jelzi, hogy a funkció aktiválva van, a **T.MOT.PED. LED KI** pedig azt, hogy a funkció le van tiltva.

3. KIBŐVÍTETT MENÜ

A 3. kibővített menüvel lehet programozni a lassításnál alkalmazott motorerőt/motor fordulatszámot.

A 3. kibővített menüben szereplő funkciók eléréséhez kövesse az alábbi utasításokat:

01. Lépjen be az 1. kibővített menübe (lásd a 06.B oldalt).

02. Lépjen be az 2. kibővített menübe (lásd a 08.A oldalt).

03. Tartsa 5 másodpercig lenyomva a **SET** gombot. Ekkor a **T.PAUSA LED** és a **T.RIT.ANTE LED** néhány pillanatig felváltva, majd utána egyidejűleg villog.

04. 30 másodperc áll rendelkezésére, hogy a **SEL** és **SET** gombokkal a 3. kibővített menüből 3 funkciót kiválasszon. Ha ez az időtartam eltelik, a vezérlő visszatér a főmenühez.

3. KIBŐVÍTETT MENÜ	
MOTORERŐ SZINTJE	LED-ek BE
1	AUT/P-P
2	AUT/P-P · CODE
3	AUT/P-P · CODE · CODE PED.
4	AUT/P-P · CODE · CODE PED. · INB.CMD.AP
5	AUT/P-P · CODE · CODE PED. · INB.CMD.AP · T.MOT.
6	AUT/P-P · CODE · CODE PED. · INB.CMD.AP · T.MOT. · T.MOT.PED.

03. KONFIGURÁLÁS

3. KIBŐVÍTETT MENÜ

A lassítás alatti motorerő programozása:

6 különböző szint választható a lassítás közben kifejtett relatív motorerőre vonatkozóan. Az egyes szinteket a LED-ek fenti táblázatban látható kombinációja jelzi.

A kívánt motorerő beállításához a SEL gombbal görgessen át a LED-eken. Az **AUT/P-P LED BE** felel meg a legkisebb motorerőnek, és az **AUT/P-P, CODE, CODE PED., INB.CMD.AP, T.MOT., T.MOT.PED. BE** kombináció a legnagyobb. A gyártó a vezérlést a 3. szintre (**AUT/P-P, CODE, CODE PED. BE**) beállított motorerővel szállítja.

A VEZÉRLÉS ALAPHELYZETBE ÁLLÍTÁSA

Ha vissza kívánja állítani a vezérlés gyári beállításait, akkor egyszerre nyomja meg a **SEL** és **SET** gombokat. Ekkor átmenetileg valamennyi LED világítani kezd, majd kialszik, ami a sikeres visszaállítást jelzi.

FOTOCÉLLÁK ÉS TÁVIRÁNYÍTÓK TESZTELÉSE

• FOTOCÉLLÁK TESZTELÉSE

Az EN 12453 szabvány 5.1.1.6 pontjának megfelelően a vezérlés biztonsági berendezés csatlakoztatására alkalmas kivitelben készül. Minden egyes műveletben megtörténik a biztonsági eszköz és a zár ellenőrzése. Funkcionális vagy érintkezési zavar esetén a motor nem indul, és az összes LED villog, jelezve a hibát. A fotocella hibájának elhárítását követően a vezérlés visszatér normál működési állapotába. A vezérlés ilyen működése lehetővé teszi az EN 954-1 szabványban rögzített 2. kategóriájú hibák felismerését.

• TÁVIRÁNYÍTÓK TESZTELÉSE

A vezérlés minden egyes kifesztésű távirányító bemenetnél rendelkezik egy LED-del, amely jelzi az állapotát. A LED BE azt mutatja, hogy a bemenet zárva van, a LED KI pedig azt, hogy nyitva.

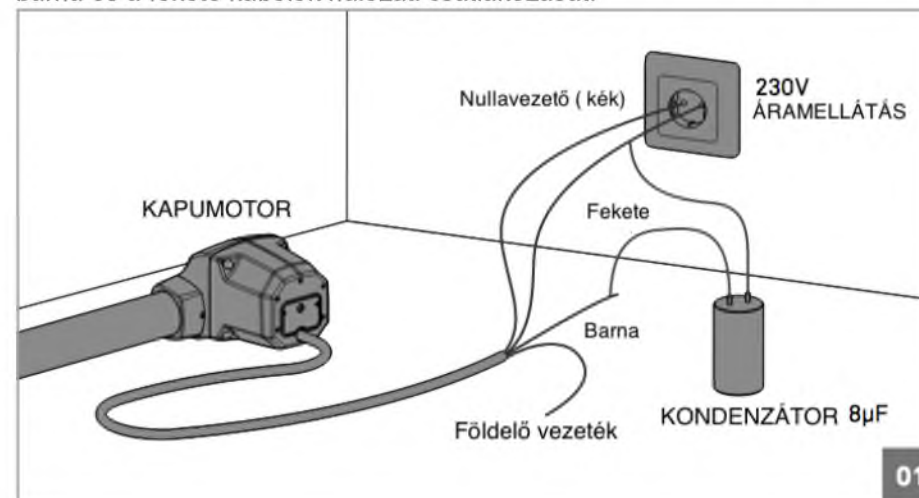
04. AZ ALKATRÉSZEK TESZTELÉSE

A KONDEZÁTOR BEKÖTÉSE

Ahhoz, hogy meg lehessen állapítani, hogy az automatikus rendszer melyik részegysége okozza a problémát, esetenként közvetlen, 230 V-os áramellátással végzett tesztekre van szükség. Ehhez egy 8 μ F-os kondenzátor csatlakoztatására van szükség, amellyel a berendezés működik. Az alábbi ábra azt mutatja, hogy hogyan kell bekötni a kondenzátort, és hogyan kell csatlakoztatni a kábeleket.

MEGJEGYZÉSEK:

- A tesztek elvégzéséhez nem kell a berendezést a helyéről leszerelni, mert ilyen módon is megállapíthatja a felhasználó, hogy közvetlen árambetáplálás estén helyesen működik-e a berendezés.
- A kondenzátor vezetékének csatlakozási sorrendje a berendezéshez nem fontos, csak az, hogy az egyik vezeték a barna, a másik a fekete kábelhez csatlakozzon.
- A nullavezetőt mindig a hálózathoz kell csatlakoztatni.
- A berendezés működési irányának megfordításához csak fel kell cserélni a barna és a fekete kábelek hálózati csatlakozását.



Ez a teszt csak 230 V-os motorokra vonatkozik. 24 V-os motorok tesztelése egyszerűen, egy 24 V-os telepre csatlakoztatva történhet.

05. ÜZEMZAVAR-ELHÁRÍTÁS

UTASÍTÁSOK A FELHASZNÁLÓK SZÁMÁRA

UTASÍTÁSOK A MŰSZAKI SZAKEMBEREK SZÁMÁRA

Probléma	Teendő	Eredmény	További teendő	A probléma okának meghatározása
A kapumotor nem működik.	Győződjön meg róla, hogy a vezérlés be van kötve a 230V-os hálózatba, és az áramellátás rendben van.	Még mindig nem működik.	Forduljon egy képzett MOTORLINE szakemberhez.	<ol style="list-style-type: none"> 1 • Nyissa ki a vezérlést, és ellenőrizze, hogy meg van-e a 230 V-os tápfeszültség. 2 • Ellenőrizze a vezérlés bemeneti biztosítékait. 3 • Kösse le a kapumotort a vezérlésről, és közvetlen árambetáplálással ellenőrizze, hogy nem hibás-e (l. 10.B old.). 4 • Ha a kapumotor működik, a vezérlés a hibás. Szerelje ki, és küldje be vizsgálatra egy MOTORLINE szervizbe. 5 • Ha a kapumotor nem működik, szerelje ki, és küldje be vizsgálatra egy MOTORLINE szervizbe.
A kapumotor nem működik, de zaj hallatszik.	Oldja ki a kapumotort és kézzel mozgassa a kaput, esetleges mechanikai probléma megállapítására.	Problémát észlelt?	Forduljon egy szerelésben jártas, képzett szakemberhez.	<ol style="list-style-type: none"> 1 • A probléma megtalálásához ellenőrizze a mozgató tengelyeket, és a kapumotorhoz valamint a kapuhoz kapcsolódó valamennyi mozgató rendszert.
		A kapu könnyen mozog?	Forduljon egy képzett MOTORLINE szakemberhez.	<ol style="list-style-type: none"> 1 • Ellenőrizze a kondenzátort, és a kapumotor berendezést új kondenzátorral. 2 • Ha a kondenzátor nem hibás, kösse le a motort a vezérlőtábláról, és közvetlen áramellátással ellenőrizze (lásd 10.B old.). 3 • Ha a kapumotor működik, a vezérlés a hibás. Szerelje ki, és küldje be vizsgálatra egy MOTORLINE szervizbe. 4 • Ha a kapumotor nem működik, szerelje ki, és küldje be vizsgálatra egy MOTORLINE szervizbe.
A kapumotor nyit, de nem zár.	Oldja ki a kapumotort és kézzel mozgassa a kaput zárt helyzetbe. Reteszelve ismét a kapumotort és 5 másodpercre kapcsolja ki az áramot, majd kapcsolja be újra. A távirányítóval adjon parancsot a nyitásra.	A kapu kinyílik, de utána nem zár újra.	<ol style="list-style-type: none"> 1 • Ellenőrizze, hogy nincs-e akadály a fotocellák előtt. 2 • Ellenőrizze, hogy valamelyik vezérlőberendezés (kulcsos kapcsoló, nyomógomb, videó intercom stb.) nincs-e beragadva és nem ad-e állandóan jelet a vezérlőnek. 3 • Forduljon egy képzett MOTORLINE szakemberhez. 	<p>Valamennyi MOTORLINE vezérlés rendelkezik LED-del, így könnyű megállapítani, hogy melyik eszköz hibás. A biztonsági berendezések LED-jei normál helyzetben állandóan világítanak. Az indító („START”) körök LED-jei normál helyzetben kikapcsolt állapotban vannak. Ha egy berendezés LED-je nem világít, akkor valamely biztonsági eszköz (fotocella, biztonsági él) hibás. Ha egy „START” kör LED-je világít, akkor egy berendezés állandóan jelet ad.</p> <p>A) BIZTONSÁGI RENDSZEREK:</p> <ol style="list-style-type: none"> 1 • Sönttel zárja a vezérlés valamennyi biztonsági rendszerét (nézze meg az adott vezérlés kézikönyvét). Ha az automatikus rendszer működni kezd, vizsgálja meg, hogy melyik elem hibás. 2 • Egyenként távolítsa el a söntöket, amíg meg nem találja a hibás eszközt. 3 • Cserélje ki a berendezést egy működőre, és ellenőrizze, hogy a kapumotor jól működik-e a többi berendezéssel. Ha talált egy hibásat, ismételje meg a lépéseket, míg az összes problémát meg nem találja. <p>B) INDÍTÓ („START”) RENDSZEREK:</p> <ol style="list-style-type: none"> 1 • Távolítsa el a START összes bemeneti kábelét. 2 • Ha a LED kialszik, egyenként csatlakoztassa a berendezéseket, amíg a hibásat meg nem találja. <p>MEGJEGYZÉS: ha az A) és B) pontokban ismertetett eljárások nem segítenek, szerelje ki a vezérlést és küldje be vizsgálatra műszaki szervizünkbe.</p>
A kapu nem járja be teljes útját.	Oldja ki a kapumotort és kézzel mozgassa a kaput, hogy ellenőrizze, nincs-e mechanikai probléma.	Problémát észlelt?	Forduljon egy szerelésben jártas, képzett szakemberhez.	<ol style="list-style-type: none"> 1 • A probléma megtalálásához ellenőrizze az összes mozgató tengelyt, és a kapuhoz kapcsolódó valamennyi mozgató rendszert.
		A kapu könnyen mozog?	Forduljon egy képzett MOTORLINE szakemberhez.	<ol style="list-style-type: none"> 1 • Ellenőrizze a kondenzátorokat, új kondenzátorokkal. 2 • Ha nem a kondenzátor hibás, kösse le a motort a vezérlésről és közvetlen árambetáplálással ellenőrizze, hogy nincs-e benne szakadás. 3 • Ha a motor nem működik, szerelje ki, és küldje be vizsgálatra egy MOTORLINE szervizbe. 4 • Ha a motor jól működik, és az egész pályán teljes erővel mozgatja a kaput, a probléma vezérlés eredetű. Állítsa be a motorerőt a vezérlés trimmerével. Programozza újra a motor működési idejét, elegendő időt hagyva a megfelelő nyomatékka történő nyitáshoz és záráshoz (08.B oldal). 5 • Ha ez nem segít, szerelje ki a vezérlést és küldje be a MOTORLINE műszaki szervizébe. <p>MEGJEGYZÉS: A vezérlőtáblán beállított motorerőnek elegendőnek kell lennie a kapu megállás nélkül történő nyitáshoz és záráshoz, de ugyanakkor kézi erővel könnyen megállíthatónak és megfordíthatónak is kell lennie. A kapu még a biztonsági rendszerek hibája esetén sem okozhat kárt az útjába eső akadályokban.</p>

06. KAPCSOLÁSI RAJZ

EGYSÉGEK CSATLAKOZTATÁSA A VEZÉRLÉSHEZ

