

BMTV-539(V4)

Függőleges tengelyű forgókapu - 1 belépős - kültéri

Kép



boomx
automation

Leírás

A BMTV-539(V4) egy IP55-ös, félautomata, függőleges tengelyű forgóajtó, amely segítségével nagy biztonságú intézményekben könnyen megoldható a belépő személyek ellenőrzése.

A merev, hegesztett rozsdamentes acél ház teljes biztonságot és fokozott ellenállást nyújt a rongálásokkal szemben, hosszú évekig garantálva a problémamentes működést. Az elektromágneses hajtás és a hidraulikus lengéscsillapító biztosítja a zökkenőmentes és csendes működést.

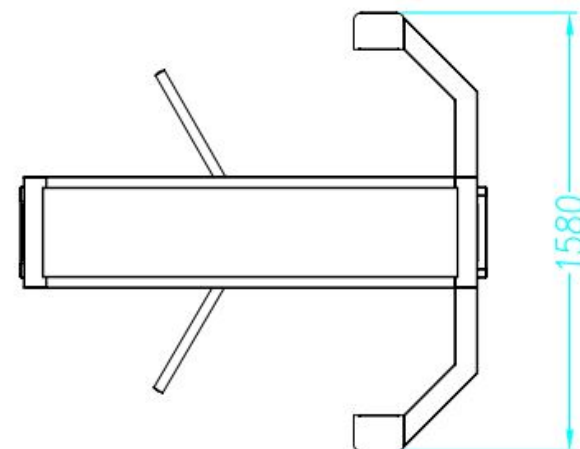
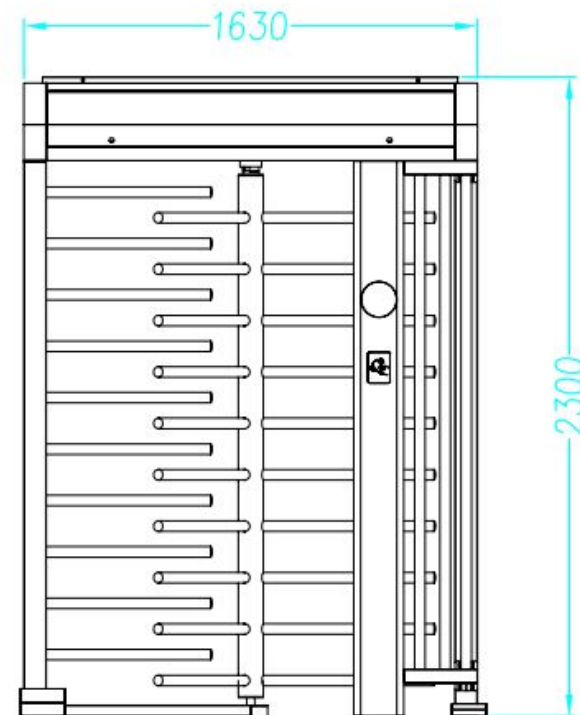
Tulajdonságok

- IP55 védelmi mutatóval rendelkeznek
- Modulárisan szerelhető tengely
- Kétirányú működés
- Elektronikusan vezérelhető mindkét irányba
- Könnyű integráció a beléptető rendszerekkel
- Vészhelyzeti gomb csatlakoztatása
- Beltérre vagy kültérre is telepíthető
- Robusztus, nikkelezett precíziós mechanizmus a nagy korrózióállóság érdekében
- Moduláris szerelvény, darabokban mozgatható
- Könnyű hozzáférés az elektronikus alkatrészekhez
- Moduláris elektronikus rendszer a gyors hibaelhárításhoz
- Áramszünet esetén szabad áthaladást biztosít
- NO-COM-NC számláló relé a bemenethez és a kimenethez
- Visszafordulásgátló mechanizmus
- Hidraulikus lengéscsillapító, amely biztosítja a sima és csendes működést
- Rozsdamentes acél ház nagyfokú korrózióállósággal

Specifikációk

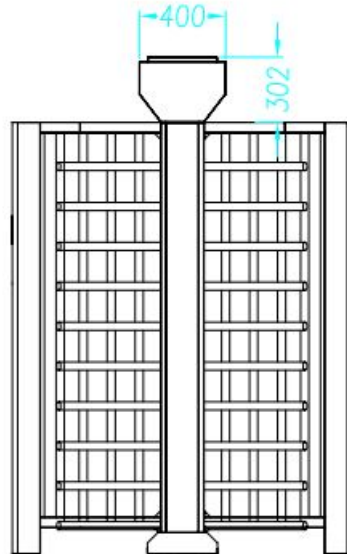
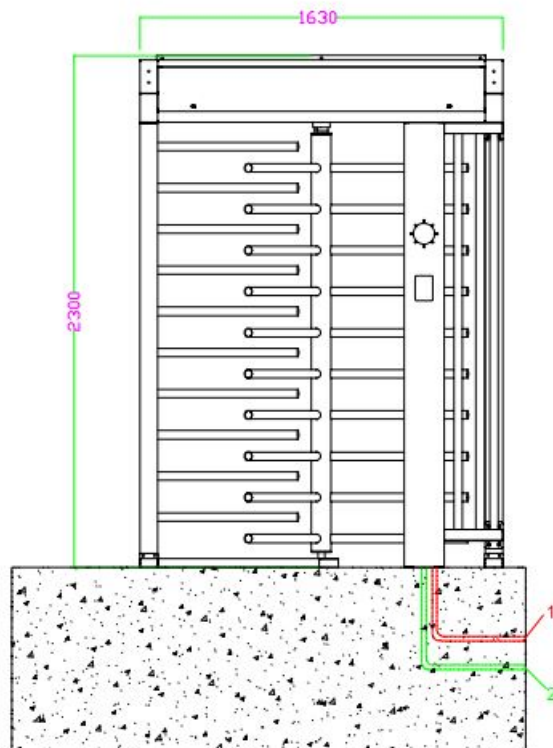
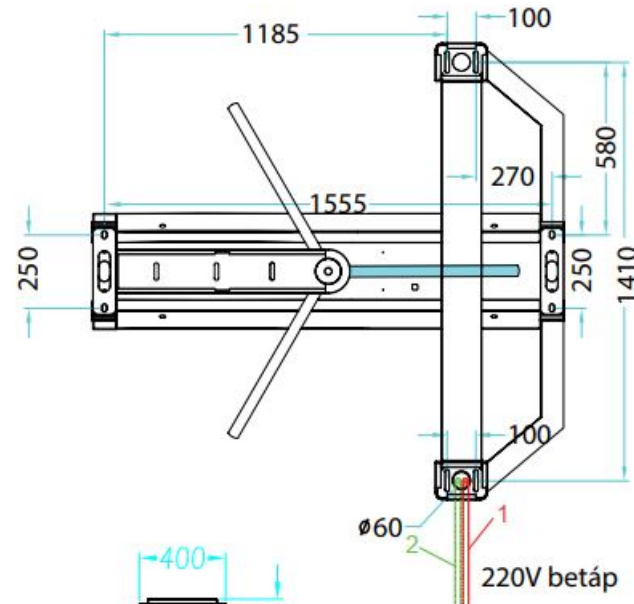
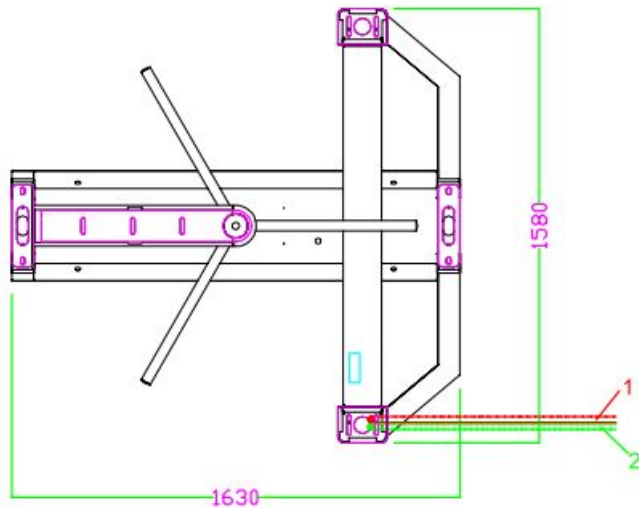
- Forgókapu tápfeszültség: 100 - 240V AC, 50/60Hz
- Vezérlő tápfeszültség: 24V DC
- Solenoid (máges) : 24V DC
- Teljesítmény: 30W
- Kommunikáció: RS485
- Vezérlés: Száraz kontakt (NO)
- Nyitási idő: <1 másodperc
- Átadóképesség: 25 - 30 fő
- Élettartam: 500 ezer áthaladási ciklus
- Anyaga: 304 rozsdamentes acél
- Időjárás elleni védelem: IP55
- Hőmérséklet: -25°C ~ +70°C
- Páratartalom: <95% (nem lecsapódó)
- Külső méretek: 1640 x 1650 x 2300 mm
- Áthaladási szélesség: 650mm
- Nettó súly: 260 kg

Befoglaló méretek



Telepítési segédlet

A telepítési segédletben található ábrák tájékoztató jellegűek, céljuk a pontos méretek bemutatása. A termék végső kinézetéről a lap jobb oldalán található ábra a mérvadó.

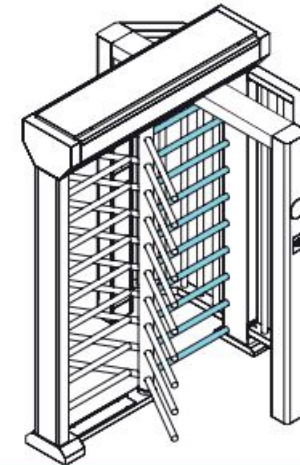


- 1** ↓ Védőcső Ø25 mm, 230V AC (3x2,5 mm)
- 2** ↓ Védőcső, RS485 (4x0,5 mm), TCP/IP (2x8)
- 3** □ Rögzítési pontok, legalább M12x90mm beton dübellel

FIGYELEM!

A függőleges tengelyen 3 kapu egymástól 120°-os szögben elhelyezve található. Telepítés során ügyeljen arra, hogy az egyik ilyen kapu az áthaladási útra merőleges legyen az alábbi ábra szerint.

Egyéb esetben a belépéskor a belépő személyt az eszköz be fogja zárni.



KARBANTARTÁS SZÜKSÉGES!

Az eszköz karbantartása szükséges, és nem elhanyagolható tevékenység. Az eszköz szakszerű telepítése a telepítő cég feladata és felelőssége.

A rendszeres karbantartást igénylő eszközök karbantartására az eszközt telepítő céggel tudnak karbantartási szerződést kötni.

Telepítés után a gyári védő fóliát maradéktalanul távolítsák el, majd denaturált szeszes törölvel töröljék tisztára a felületet. Ezek után használjanak nemesacél (INOX) ápolót. Fújják át a termék felszínét, majd hagyják az ápolót megszáradni.

A forgókapuk rendszeres felülvizsgálatot igényelnek. Az INOX felület a környezeti, valamint az időjárásból fakadó hatások miatt rendszeres ápolást igényel.

Beltéri telepítés esetében **maximum 12** havonta.

Kültéri telepítés esetében **maximum 6** havonta.

Extrém környezetben **gyakoribb időközönként**.

Bővebb útmutatásért töltsék le a honlapunkon a termék mellé csatolt **Karbantartási útmutatót**.

Összeszerelési útmutató



1.) Csomagolja ki az elemeket.

2.) Miután kicsomagolta az elemeket, kezdje el összerakni a forgókapu félkör alapú oldalsó elemét. Ezt 3 elemből tudja összarakni. A középső elemhez tudja rögzíteni a két oldalsó elemet a csomagban található csavarok segítségével.



3.) Helyezze fel a félörv elem felső keresztmervítését 4 db csavar segítségével.

4.) Amint összerakta az oldalsó félkör alapú elemet, rögzítheti a számára kialakított beton felületbe, dübelek vagy előre bebetonozott menetesszárak segítségével.

A rögzítési pontok kimérésére kifejezetten ügyeljen, amennyiben előre kialakított helyre telepítik a kaput.



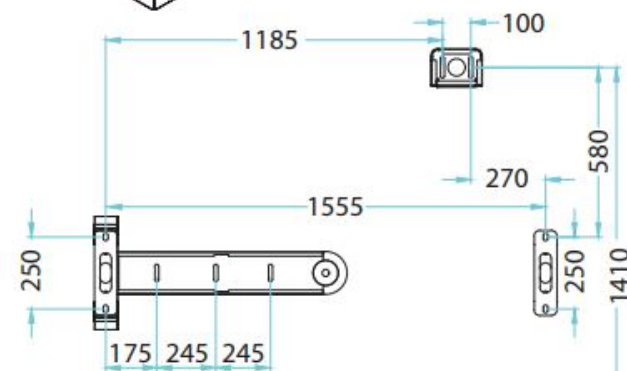
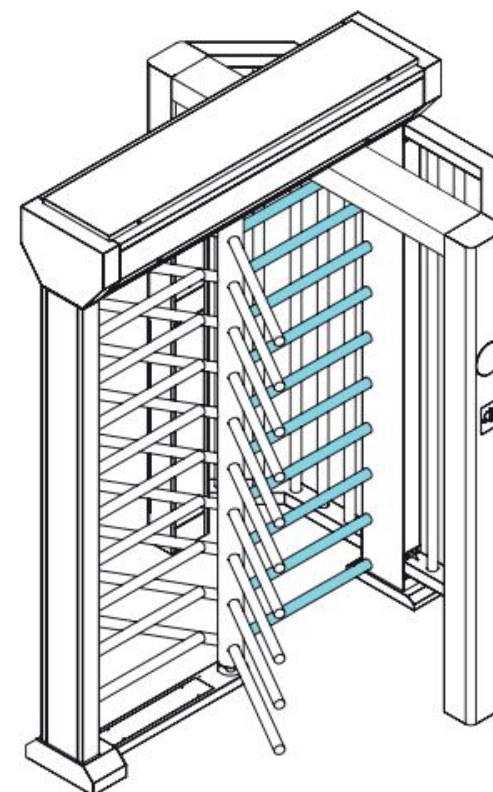
5.) A "fésűs" elem aljához rögzítse a csapágyat tartalmazó elemet 4 db csavar segítségével. 6.) Mérje ki a félkörív alapú elemmel szemben lévő "fésűs" elem helyét, majd mielőtt rögzítené az alaphoz, illessze rá a felső elemet, és győződjön meg róla, hogy az elemek a helyükön vannak, az oldalsó elemek függőlegesen, és nem feszül a szerkezet. Jelölje be a "fésűs" elem rögzítési pontjait, majd rögzítse azt az alaphoz.



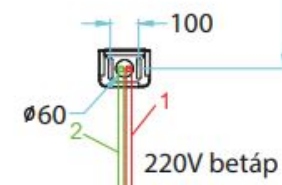
7.) A felső elem mozgatása két embert igénylő feladat. Illesszék a felső elemet a félkör alapú és a "fésűs" elem kiálló menetes száraitra. A felső elem ajtajának lenyitásával hozzáférhetővé válnak a menetes szárak, ami segítségével rögzítse a felső elemet az oldalsó elemekhez. Ügyeljenek arra, hogy a felső elemet rögzíteni kell a félkör alapú elem felső keresztmervítéséhez. Ezt szintén az ajtót lenyitva felülről tudja megtenni.

8.) Rögzítsék a tengelyt, majd szereljék rá a karokat. Ügyeljenek arra, a karokat óvatosan illesszék a helyükre, majd pedig rögzítsék a hernyócsavarok segítségével. Ajánlott menetrögzítő használata.

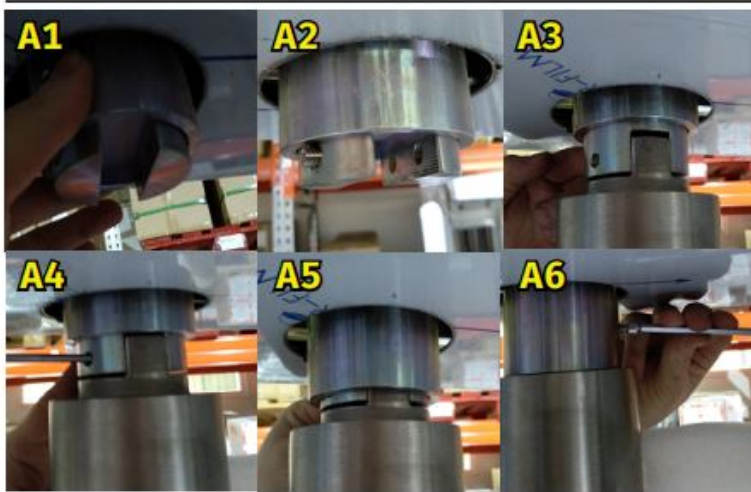
9.) Helyezzék a tengelyt a helyére és rögzítsék. Ügyeljenek rá, az áthaladási úrtá a tengely egyik "ajtaja" merőleges legyen, a félkör alapú elem középső részére, ahogyan azt a jobb oldali ábrán láthatja.



M10-es menetes szár



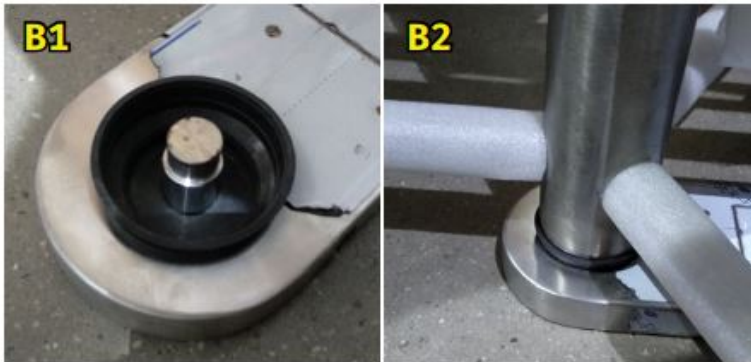
Összeszerelési tippek



A forgókapu középső tengelyének behelyezése során először az alsó tengely középpontként funkcionáló elemből vegye ki a tengely rögzítő gyűrűt és helyezze fel a helyére (A1-A2. kép).

Ezután helyezték a tengelyt az alsó tengely középpontra (B1.-B2. kép), majd illesszék a tengely tetejét a felső horonyba, és rögzítse azt a hernyócsavarok segítségével. (A3.-A4. kép).

Ezután engedje rá a rögzítő gyűrűt és fixálja azt egy csavarral. (A5.-A6. kép)

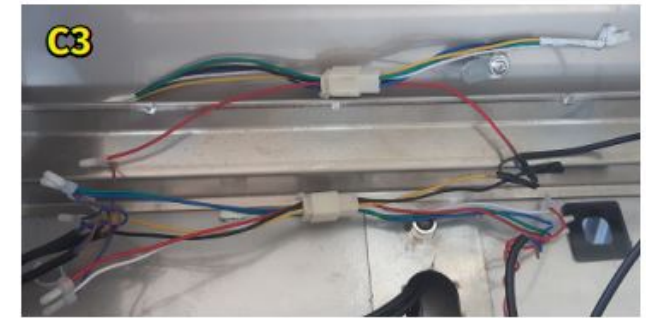


A felső elem ajtajának kitámasztása a csomagban található 4db lemezzel.



FONTOS TUDNIVALÓK, AMELYEK MEGKÖNNYÍTIK AZ ÜZEMBE HELYEZÉST:

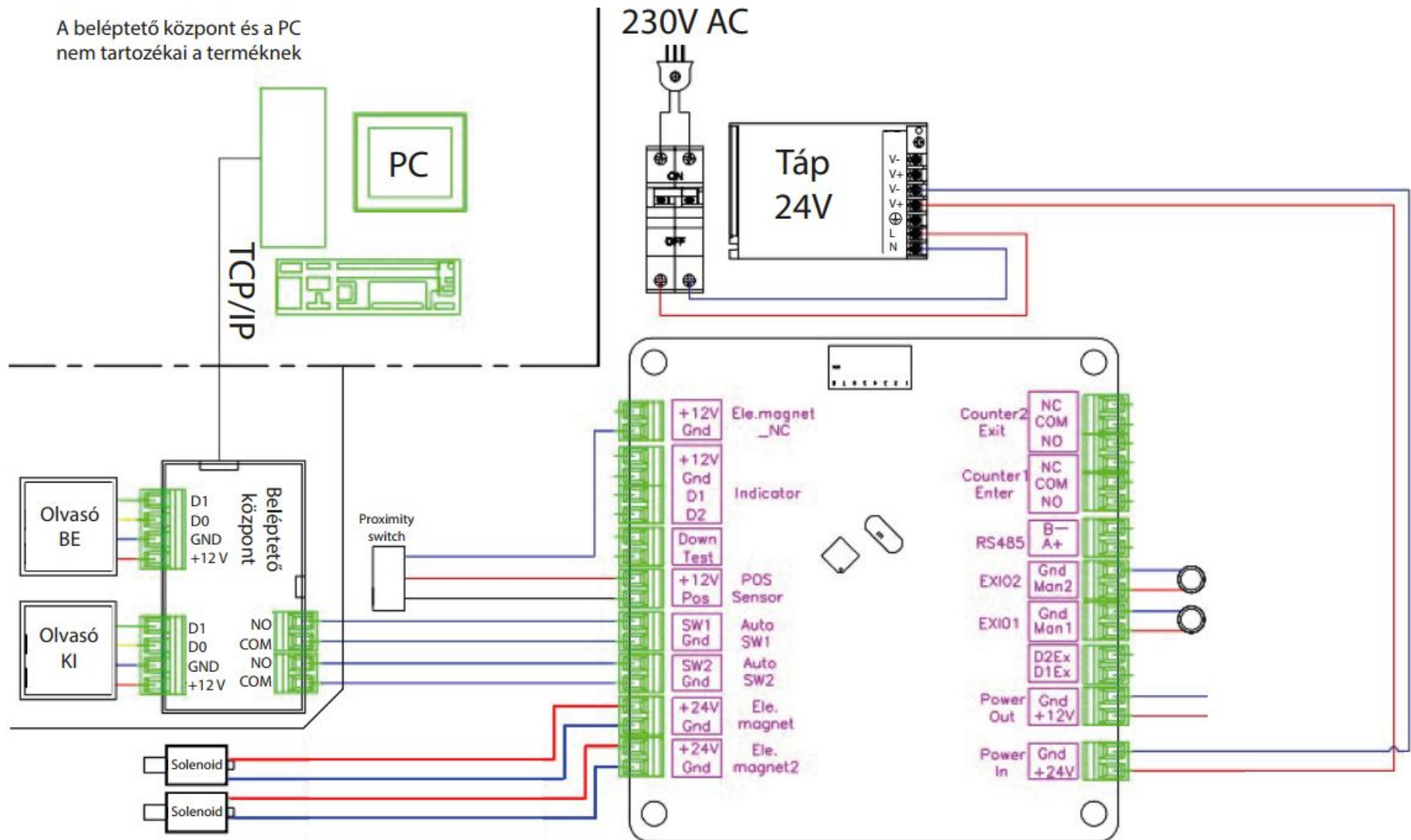
- A C1 képen láthatja a kismegszakítót, ahova a tápot kell bekötni. (fázis-nulla-föld) Minden esetben kérje szakember segítségét.
- Az elemek összerakásánál ügyeljenek a vezetékekre!
- A felső elemben található solenoidok csatlakozóját kösse össze a vezérlővel. A csatlakozók összekötésénél ügyeljen arra, hogy az egyik csatlakozó csak 1 vezetéket csatlakoztat, a másik pedig többet. A helyes összekötés a C3 képen látható.
- A vezérlő panel nyitáskor száraz kontaktust vár mind a két irányba. Auto SW1, Auto SW2 csatlakozási helyek (a bekötési ábra részben láthatóak)
- A Power Out kimenetre a két kártyaolvasót rá tudják kötni.
- A Counter1_Enter és a Counter2_Exit kimenetek számláló kimenetek (NO-NC-COM)



- A D1 képen látható narancssárga érzékelő helyes pozíciója.

Bekötési ábra

A beléptető központ és a PC nem tartozékaik a terméknek



DIP kapcsolók állítási lehetőségei

Funkció beállítás					nyitvatartási idő beállítás 1=ON			idő
8	7	6	5	4	3	2	1	
4: Gyári beállítások visszaállítása: feszültség alá helyezés előtt 4-es DIP ON (felső állás), majd amikor feszültség alá helyezték kapcsolják OFF állásba.					0	0	0	5 mp
					0	0	1	6 mp
					0	1	0	7 mp
					0	1	1	8 mp
6: Mágnes működési mód: (alapértelmezett: ON (felső állás)) feszültség alá helyezés előtt 6-os DIP kapcsoló OFF állás, majd helyezze feszültség alá az eszközt.					1	0	0	9 mp
					1	0	0	10 mp
					1	1	0	11 mp
7: Érzékelő működési mód: feszültség alá helyezés előtt 7-es DIP kapcsoló OFF, majd feszültség alá helyezés.					1	1	0	12 mp
					1	1	1	12 mp
8: Áthaladási memória: feszültség alá helyezés előtt 8-as DIP kapcsoló OFF, majd feszültség alá helyezés.								

Gyári beállítás

ON

